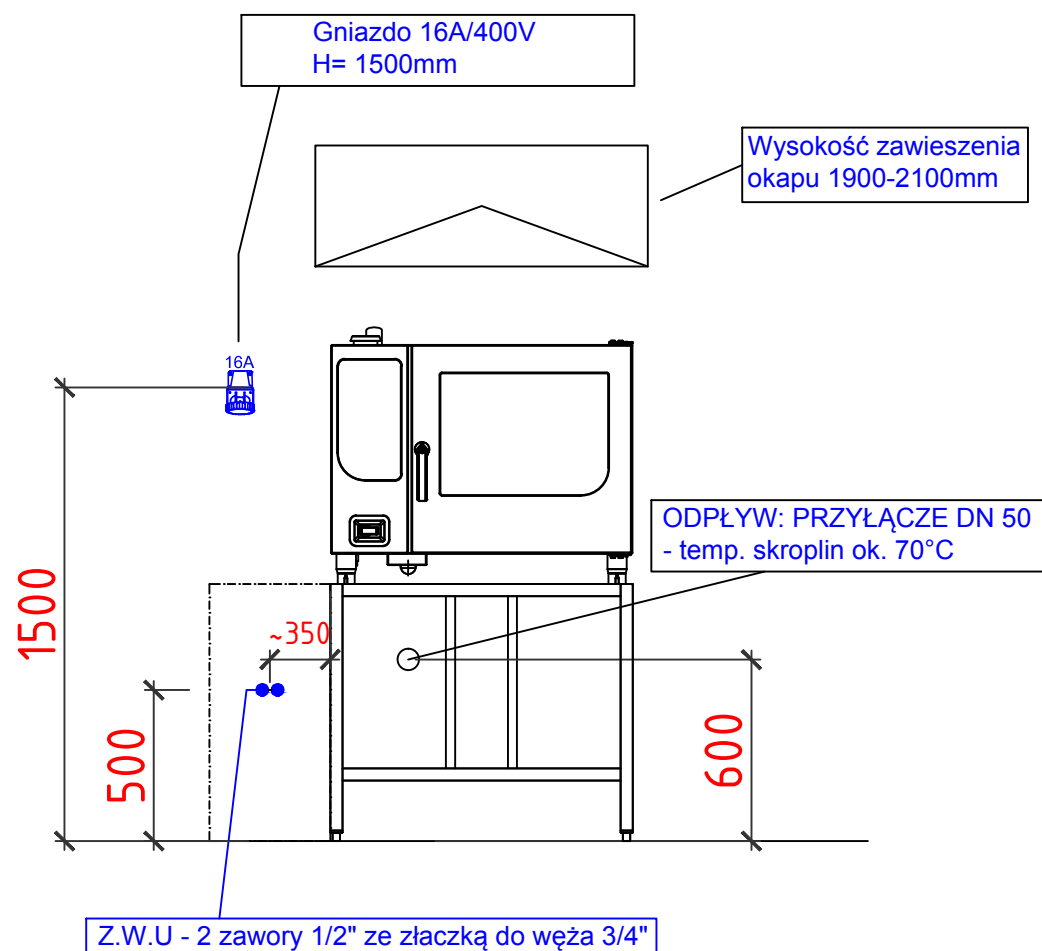
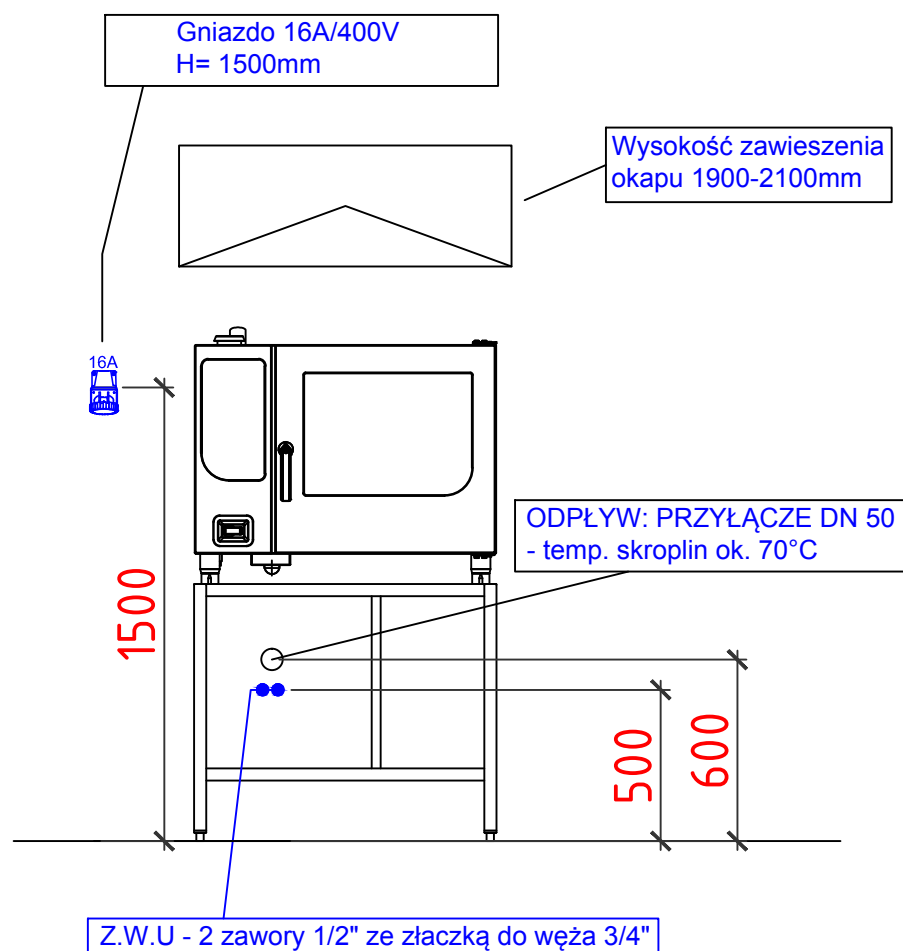


ALTERNATYWNE UMIEJSCOWIENIE PRZYŁĄCZY MEDIALNYCH DLA PIECA MKN

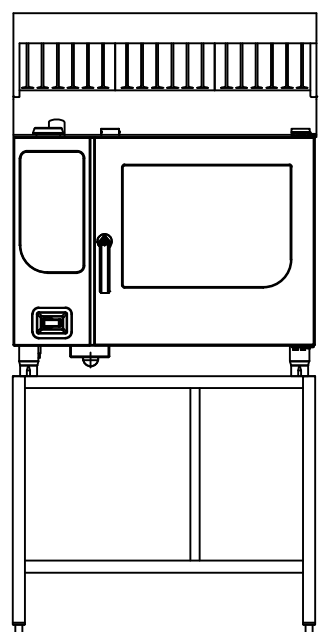
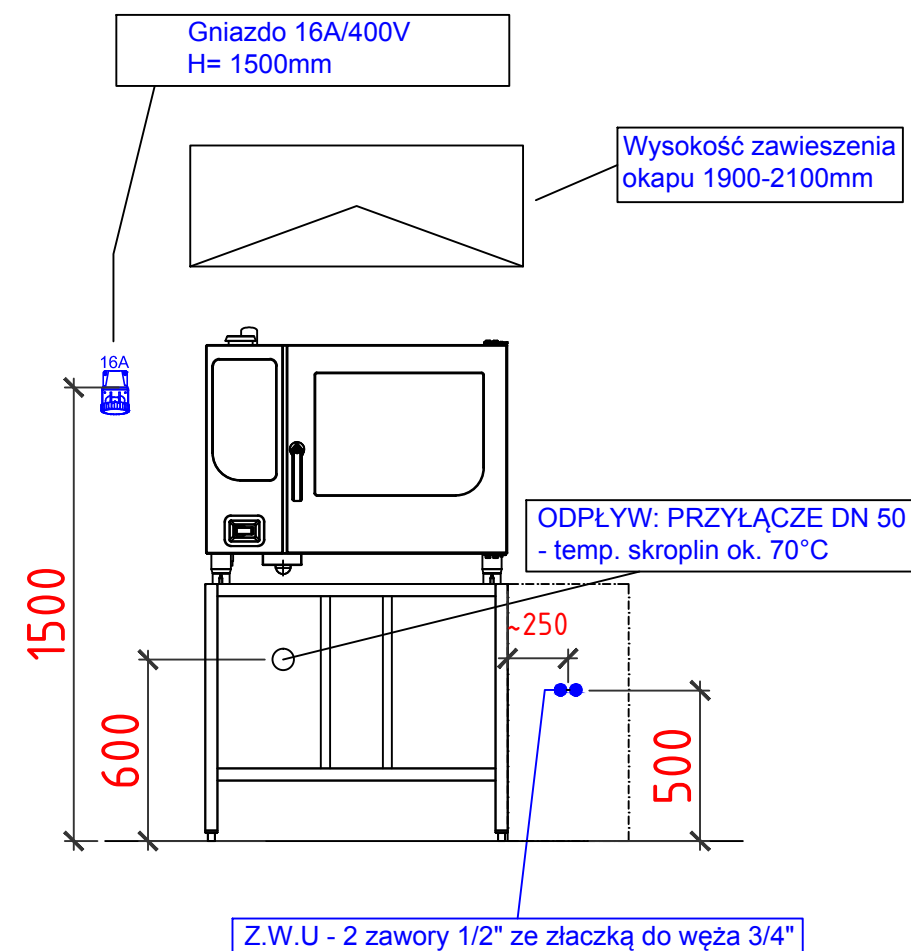
SZAFKA NA FILTR Z LEWEJ STRONY



PODSTAWA Z SZAFKĄ NA FILTR

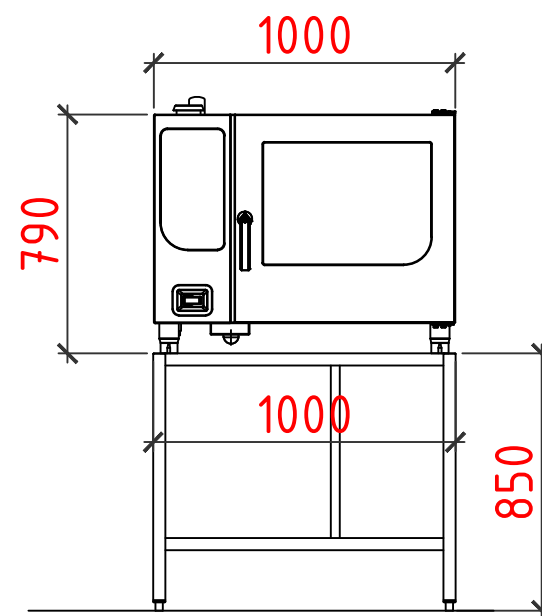


SZAFKA NA FILTR Z PRAWEJ STRONY



UWAGA!!!

DLA PIECA W WERSJI Z OKAPEM KONDENSACYJNYM - LOKALIZACJA PRZYŁĄCZY ELEKTRYCZNYCH I WODNO-KANALIZACYJNYCH NIE ULEGA ZMIANIE !!!!



Do naszych pieców konwekcyjno-parowych stosujemy filtry Brita Purity Steam 1200



BRITA PURITY Steam

Doskonałe rozwiązanie do pieczenia i gotowania na parze. Wzbogaca smak - chroni urządzenia kuchenne.

System filtracyjny z MDU 1200

